

Bâton lumineux à led

Modèle : 5BATLUMLEDZX



Bâtons lumineux pour services de POLICE, POLICE MUNICIPALE, GENDARMERIE, DOUANES, AÉROPORT, TRAVAUX PUBLICS etc...

Chaque bâton est équipé d'un bouton poussoir : marche/arrêt.

La base du bâton est équipée d'une dragonne en nylon de 21 cm de long environ.

Le compartiment des piles est muni d'un joint d'étanchéité.

Bâton lumineux à led blanc ou rouge 42 x 4, équipée de 4 leds lumineuses. Fonctionne avec 2 piles LR20 offrant une autonomie de plusieurs jours.

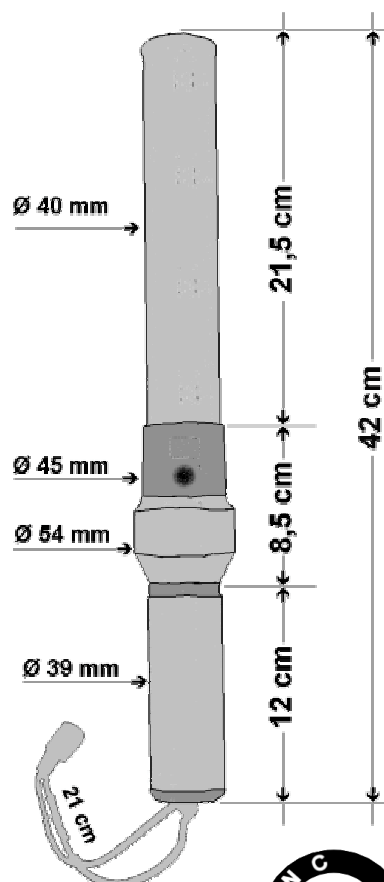
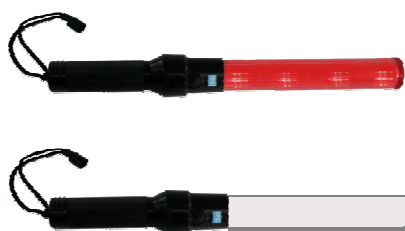
Caractéristiques :

Longueur :	42 cm
Diamètre :	40 mm
Dragonne :	21 cm
Poids sans piles :	174 grammes
Poids avec piles :	462 grammes
Autonomie :	minimum 1 semaine en fonction continu
Visibilité :	300 à 500 mètres

Notes :

Bâton livré SANS pile.

Existe en rouge et en blanc..



Les données ci-dessus sont fournies à titre d'information et sont indicatives. Ces informations sont susceptibles de modification à tout moment et sans préavis.



Toute la signalisation sonore et lumineuse pour véhicules.

80 boulevard Boisson - F13004 – MARSEILLE

INTERNET : www.snc.fr ou www.snc.cx

Tél. : + 33 (0) 491 85 58 00

Fax : + 33 (0) 491 49 61 10