

Ampoules à Led pour Phares d'origine



Kit ELUCK

Ampoules à Led Génération III à placer dans les optiques des phares d'origine pour véhicules banalisés

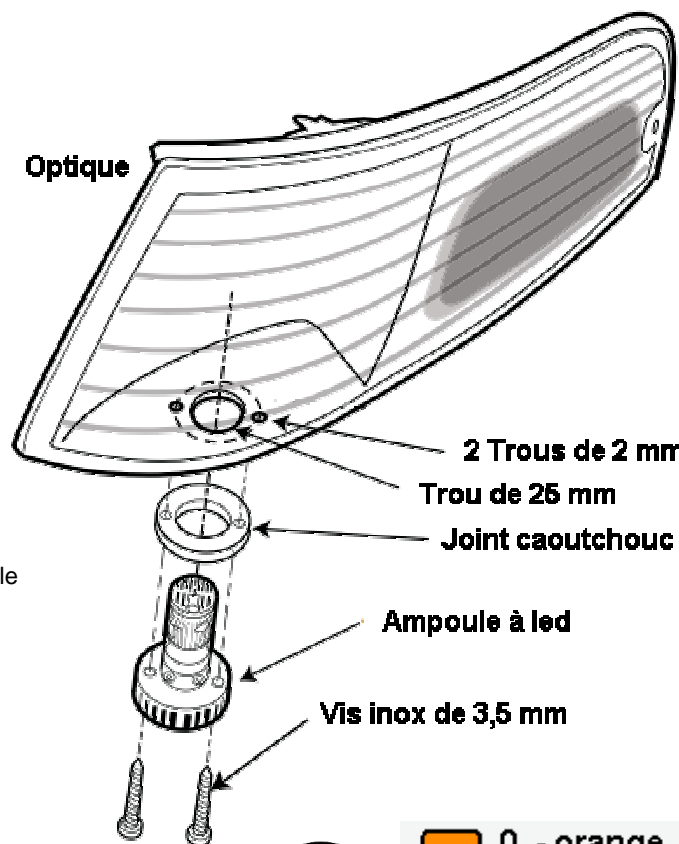
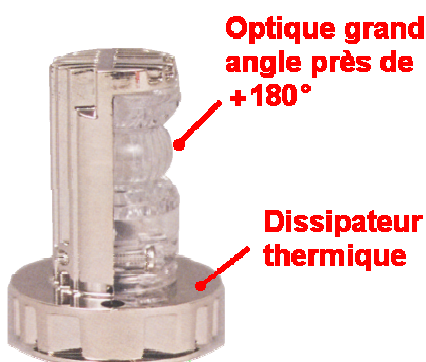


Ampoule à Led

Notre kit d'ampoule à led LUCK, permet d'équiper un véhicule banalisé d'une signalisation lumineuse efficace et discrète.

Ce kit est fourni avec 2 ampoules à led transparente pour placer dans les optiques avant et son générateur offrant 33 modes de fonctionnement différents.

Sa consommation 750 milliampères et sa plage de tension 10 à 30 volts lui permet d'être installé sur tout type de véhicules.



Caractéristiques :

CARACTÉRISTIQUES ÉLECTRIQUES

Tension d'alimentation	10-30 Volts cc
Consommation	0,75 Amp. par module
Consommation sous 12 v. en 2 éclats	4 Amp.
Nombres de sorties	2
Nombres de programme	33

CARACTÉRISTIQUES MÉCANIQUES

Longueur du module	120 mm.
Largeur du module	32 mm.
Hauteur du module	19 mm.
Poids du module	115 grammes
Boîtier Nature	Plastique noir
Diamètre de l'ampoule	40 mm.
Hauteur de l'ampoule	55 mm.
Poids du module	82 grammes



- 0 - orange
 - 1 - bleu *
 - 2 - rouge
- * stock régulier

Les données ci-dessus sont fournies à titre d'information et sont indicatives. Ces informations sont susceptibles de modification à tout moment et sans préavis.



Toute la signalisation sonore et lumineuse pour véhicules.

80 boulevard Boisson - F13004 – MARSEILLE

INTERNET : www.snc.fr ou www.snc.cx

Tél. : + 33 (0) 491 85 58 00

Fax : + 33 (0) 491 49 61 10